

## Technische Daten GX 2-3-4-5-7-11

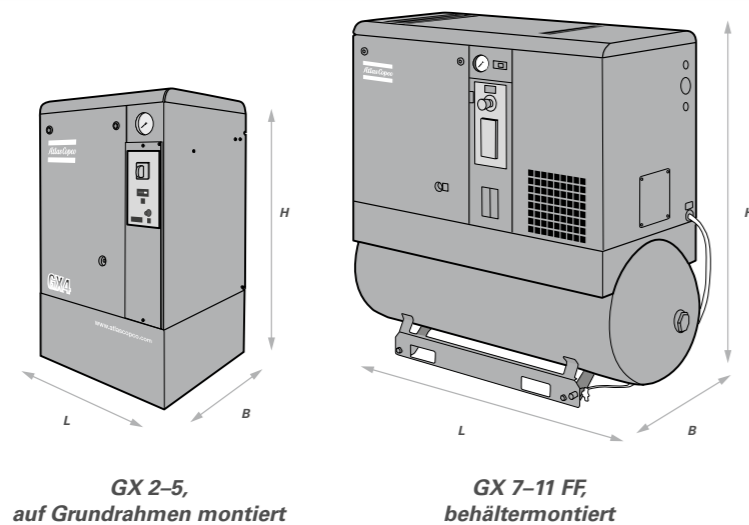
KOMPRESSOR TYP	Max. Betriebsdruck		Kapazität Volumenstrom*			Leistung des installierten Motors		Geräuschpegel**	Gewicht (kg/lbs)***	
	bar(e)	psi	l/s	m³/h	cfm	kW	PS		Pack	Full Feature
<b>50-Hz-AUSFÜHRUNG</b>										
GX 2	10	145	4,0	14,4	8,5	2,2	3	61	165/364	200/441
GX 3	10	145	5,3	19,1	11,2	3	4	61	165/364	200/441
GX 4	10	145	7,8	28,1	16,5	4	5	62	165/364	200/441
GX 5	10	145	10,0	36,0	21,2	5,5	7,5	64	165/364	200/441
GX 7	7,5	109	19,6	70,6	41,5	7,5	10	65	245/540	314/692
	10	145	16,1	58,0	34,1	7,5	10	65	245/540	314/692
	13	189	12,9	46,4	27,3	7,5	10	65	245/540	314/692
GX 11	7,5	109	27,0	97,2	57,2	11	15	68	257/567	326/719
	10	145	23,3	83,9	49,4	11	15	68	257/567	326/719
	13	189	19,0	68,4	40,3	11	15	68	257/567	326/719
<b>60-Hz-AUSFÜHRUNG</b>										
GX 2	10,3	150	4,0	14,4	8,5	2,2	3	61	165/364	200/441
GX 4	10,3	150	7,8	28,1	16,5	4	5	62	165/364	200/441
GX 5	10,3	150	10,0	36,0	21,2	5,5	7,5	64	165/364	200/441
GX 7	7,4	107	19,5	70,2	41,3	7,5	10	67	245/540	314/692
	9,1	132	17,3	62,3	36,7	7,5	10	67	245/540	314/692
	10,8	157	14,9	53,6	31,6	7,5	10	67	245/540	314/692
	12,5	181	12,3	44,3	26,1	7,5	10	67	245/540	314/692
GX 11	7,4	107	27,8	100,1	58,9	11	15	68	257/567	326/719
	9,1	132	24,7	88,9	52,3	11	15	68	257/567	326/719
	10,8	157	22,5	81,0	47,7	11	15	68	257/567	326/719
	12,5	181	20,0	72,0	42,4	11	15	68	257/567	326/719

\* Leistung der Anlage gemäß ISO 1212, Annex C, neueste Ausgabe.  
 \*\* Durchschnittlicher Geräuschpegel gemäß Prüfnorm Pneuap/Cagi PN8NTC2, Toleranz 3 dB(A).  
 \*\*\* Behältermontiert. Standardgröße für Luftbehälter, GX 2-5: 200 l, GX 7-11: 270 l.

## Verfügbare Optionen

	GX 2-5	GX 2-5 FF	GX 7-11	GX 7-11 FF
Integrierter Nachkühler	Entfällt	Entfällt	•	Eingebaut
Wasserabscheider (Versand einzeln)	Entfällt	Eingebaut	•	Eingebaut
Zeitgesteuerter Kondensatableiter an Wasserabscheider (Versand einzeln)	Entfällt	Entfällt	•	Entfällt
Zeitgesteuerter Kondensatableiter an Luftbehälter (nur behältermontiert)	•	•	•	•
Elektronischer verlustloser Kondensatableiter an Wasserabscheider (Versand einzeln)	Entfällt	Eingebaut	•	Eingebaut
Elektronischer verlustloser Kondensatableiter an Luftbehälter (nur behältermontiert, 500 l)	•	•	•	•
Integrierter DDx-Filtersatz	Entfällt	Entfällt	Entfällt	•
Integrierter Hochleistungs-PDx-Filtersatz	Entfällt	•	Entfällt	•
500-l-Luftbehälter (nur behältermontiert)	Entfällt	Entfällt	•	•
Thermostat für tropische Umgebung	Entfällt	Entfällt	•	•

	L (mm)	B (mm)	H (mm)
<b>PACK, AUF GRUNDRAHMEN MONTIERT</b>			
GX 2-5	620	605	975
GX 7-11	810	590	1085
<b>FULL FEATURE, AUF GRUNDRAHMEN MONTIERT</b>			
GX 2-5	Entfällt	Entfällt	Entfällt
GX 7-11	1205	590	1085
<b>PACK, BEHÄLTERMONTIERT</b>			
GX 2-5	1420	575	1280
GX 7-11	1533	590	1332
<b>FULL FEATURE, BEHÄLTERMONTIERT</b>			
GX 2-5	1420	575	1280
GX 7-11*	1935	590	1463



GX 2-5, auf Grundrahmen montiert

GX 7-11 FF, behältermontiert

\* Die Länge der behältermontierten 500-l-Einheit GX7-11 beträgt 1875 mm.



### Innovation als Antrieb

Mit über 135 Jahren Innovation und Erfahrung bietet Atlas Copco die richtigen Produkte und Dienstleistungen, um die Effizienz und Produktivität Ihres Unternehmens zu maximieren. Als eines der führenden Unternehmen der Branche streben wir danach, hohe Luftqualität bei geringstmöglichen Betriebskosten zu bieten. Mit unserer kontinuierlichen Innovation sichern wir Ihren Umsatz und nehmen Ihnen so manche Sorge.



### Interaktion als Basis

Im Rahmen unserer langfristigen Kundenbindung haben wir umfassendes Wissen über eine breite Palette an Prozessen, Anforderungen und Zielen gesammelt. Dies gibt uns die Flexibilität, um effizient kundenspezifische Druckluftlösungen zu entwickeln, die Ihre Erwartungen erfüllen oder sogar übersteigen.



### Ein engagierter Geschäftspartner

Mit Präsenz in über 170 Ländern liefern wir überall und jederzeit hochwertigen Kundenservice. Unsere bestens ausgebildeten Techniker stehen rund um die Uhr zur Verfügung und werden von einer effizienten Logistik unterstützt, die gewährleistet, dass Sie jederzeit schnell mit Original-Ersatzteilen beliefert werden. Wir setzen alles daran, Ihnen das bestmögliche Wissen und die bestmögliche Technologie zu bieten, um die Produktion, das Wachstum und den Erfolg Ihres Unternehmens zu unterstützen. Mit Atlas Copco können Sie sich sicher sein, dass Ihre Produktivität bei uns an erster Stelle steht!



Atlas Copco

www.atlascopco.com

## Atlas Copco

Schraubenkompressoren mit Öleinspritzung  
 GX 2-11 - 2-11 kW/3-15 CV



2935 3869 46 - Gedruckt in Belgien - Änderungen ohne vorherige Ankündigung sowie Irrtümer vorbehalten.



Sustainable Productivity

Atlas Copco



# Neue Baureihe GX: Langlebige Schraubenkompressoren

Atlas Copco Schraubenkompressoren haben in der Druckluftbranche schon immer Maßstäbe in Sachen Zuverlässigkeit und Leistung gesetzt. Mit dem neuen GX 2-11 stellt Atlas Copco die Leistung und Zuverlässigkeit eines industriellen Schraubenkompressors für kleine und mittelgroße Betriebe zur Verfügung.



## NAH AM EINSATZORT – EINFACHE INSTALLATION

- Verschiedene Ausführungen (auf Grundrahmen, auf Behälter montiert, mit oder ohne integriertem Trockner) sorgen für vollständige Flexibilität.
- Neben einer minimalen Stellfläche befindet sich der Kühlluftauslass bei der Baureihe GX oben, so dass sich das Gerät für eine Positionierung an der Wand oder in einer Ecke eignet. Der behältermontierte GX mit integriertem Trockner sorgt für einen noch geringeren Platzbedarf, d. h., er eignet sich hervorragend bei begrenztem Platz.
- Dank einfacher Installation durch eine einzige Spannungsversorgung bei allen Modellen ist der GX 7-11 direkt anschlussfertig.
- Alle Luftverbindungen wurden optimiert, so dass Druckabfall und potenzielle Undichtigkeiten minimiert wurden.

## VERMINDERTER STROMVERBRAUCH

- Der GX bietet den niedrigen Stromverbrauch und die hohe Effizienz eines Schraubenkompressors. Im Vergleich zu Kolbenkompressoren, die im Laufe der Zeit einen erhöhten Energieverbrauch aufweisen, sorgen GX-Schraubenkompressoren stets für einen hohen Wirkungsgrad.
- Die standardmäßige Start-/Stopp-Steuerung am GX 2-5 stellt sicher, dass der Kompressor nur Strom verbraucht, wenn Druckluft benötigt wird.
- Der GX 7-11 ist mit einer Energieeffizienzlast-/Leerlauf-Regelung ausgestattet. Durch ständige Überwachung der Entlastungszeit schaltet die Kompressorsteuerung automatisch in den optimalen Steuermodus für hohen, niedrigen und zeitweiligen Luftverbrauch. Diese intelligente Funktion sorgt bei Kunden für erhebliche Einsparungen bei den Energiekosten.

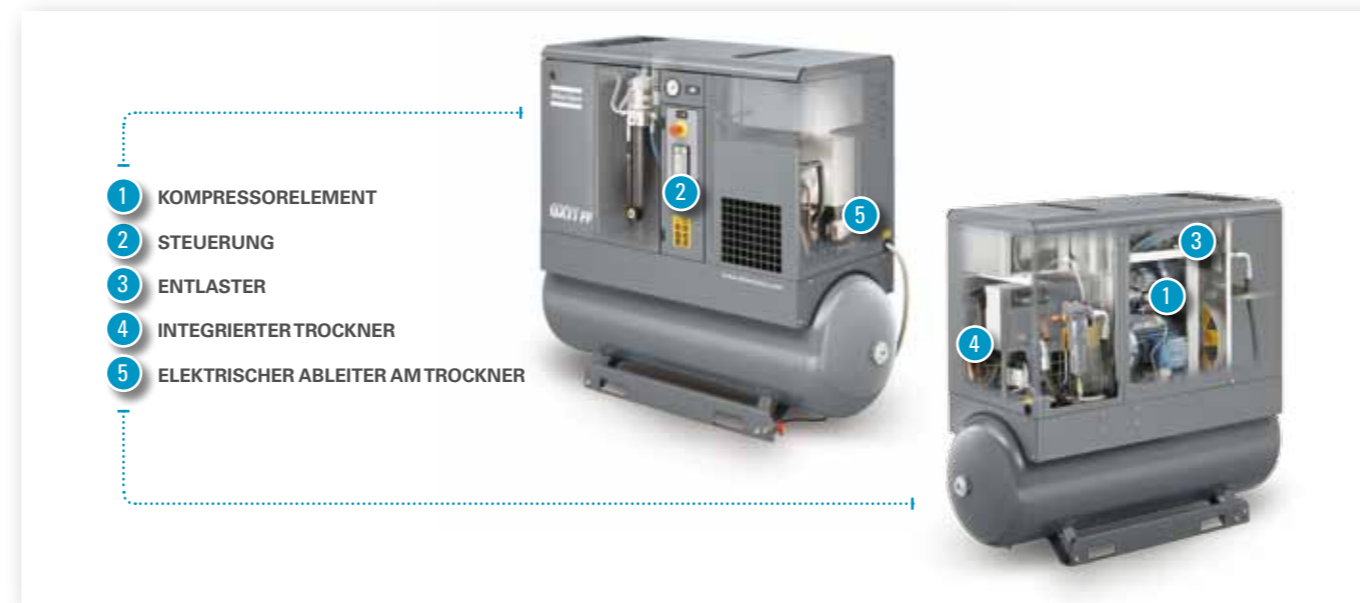
## EINFACHE UND SCHNELLE WARTUNG

- Wartungsstellen sind über die abnehmbare Blende leicht zugänglich und in Gruppen angeordnet
  - leicht abschraubarer Ölabscheider und Filter für schnelle Wartung
  - ständige Ölstandsanzeige bei angebaute Blende
    - einfache Wartung durch im Bedienungspanel angezeigte Informationen



# Leiser Betrieb, Leistung und höchste Zuverlässigkeit

Atlas Copco GX-Kompressoren sind die bei weitem leistungsstärksten und zuverlässigsten Kompressoren für Druckluftlösungen und können genau an Ihre spezifischen Anforderungen und täglichen Herausforderungen angepasst werden. Diese Hochleistungskompressoren liefern bereits von Anfang an qualitativ hochwertige Luft und zeichnen sich durch genau die Leistung und Zuverlässigkeit aus, die Sie erwarten.



## EINGEBAUTE ZUVERLÄSSIGKEIT

- Robuste Schraubenkompressortechnologie ermöglicht einen 100%igen Dauerbetrieb.
- Ausgeklügeltes Design, basierend auf der Erfahrung und langen Erfolgsgeschichte von Atlas Copco.
- Erweiterte Betriebsbeschränkung auf bis zu 46 °C Umgebungstemperatur durch den Einsatz von robusten Bauteilen.
- Durch einen verstärkten Rahmen werden alle Resonanzen ausgeschlossen und ein stabiler Betrieb sowie lange Lebensdauer gewährleistet.
- Ein Unterdruck- und druckluftbetätigtes Einlassventil bietet beste Zuverlässigkeit im Vergleich zu einer herkömmlichen federbetätigten Konstruktion.
- Alle Ölleitungen sind aus einem starren Rohr oder aus temperaturbeständigen Schläuchen gefertigt.
- Es werden keine Plastikrohre verwendet.
- Alle elektrischen Verdrahtungen sind mit Hochleistungskabeln und hochwertigen Anschlüssen ausgeführt.
- Das GX-Basispaket umfasst den Hauptschalter mit integriertem Leistungsschalter zum Schutz des Kompressors.



## LEISER BETRIEB, HOHE MOTORLEISTUNG

- GX 2-11-Kompressoren sind mit vollständiger Schalldämmung ausgerüstet, wodurch der Geräuschpegel auf bis zu 61 dB(A) gesenkt wird.
- Schraubentechnologie minimiert die Vibration.
- optimierter Kühlluftstrom für leisen Betrieb.

# Schutz für angeschlossene Leitungen, Ausrüstungen und Endprodukte

Feuchtigkeit, Schmutzpartikel und Aerosole in der Werksluft können zu Beschädigungen an Leitungen, Druckluftgeräten und Maschinen sowie der Endprodukte führen. Für einen reibungslosen Ablauf der Produktion wird saubere und trockene Druckluft benötigt. Ein integrierter Trockner und ein Leitungsluftfilter bei der Ausführung GX 2-11 FF sind hierfür bestens geeignet.

## FULL FEATURE KÄLTETROCKNER

Der GX 2-11 FF ist mit einem eingebauten Trockner erhältlich. Durch diesen Kältetrockner wird die Druckluft gekühlt und der Wasserdampf abgeschieden, bevor dieser in Ihr Druckluftnetzwerk gelangen kann. Dadurch werden Rostbildung in Ihren Druckluftleitungen und Schäden an Ihren Druckluftgeräten vermieden.

## LEITUNGSLUFTFILTER

Damit Ihr Druckluftsystem vielseitig einsetzbar ist, sind für GX 2-11 FF integrierte Luftfilter verschiedener Güteklassen erhältlich.

## FLUSSDIAGRAMM

### LUFTKREISLAUF

1. Lufterlassfilter
2. Einlassventil
3. Kompressorelement
4. Ölabscheiderelement
5. Mindestdruckventil
6. Nachkühler
7. Luftbehälter

### ÖL-KREISLAUF

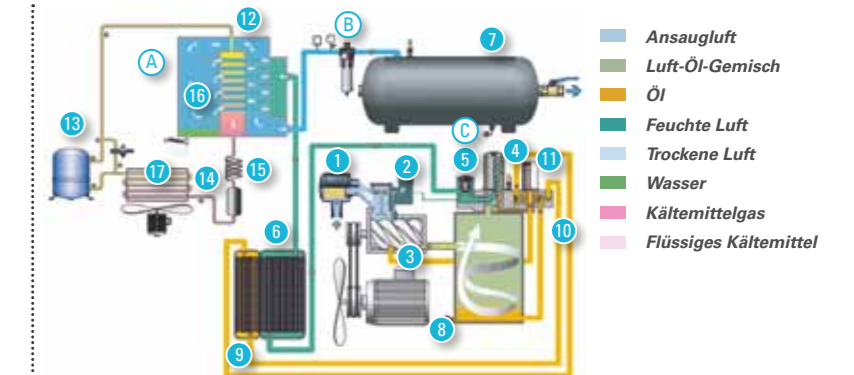
8. Ölbehälter
9. Ölkühler
10. Thermostatischer Ventilblock
11. Ölfilter

### KÄLTEMITTELSTRÖMUNG

12. Verdampfer
13. Kältemittelkompressor
14. Kondensator
15. Kapillarrohr
16. Kondensatabscheider
17. Elektronischer Behälterablass

### OPTIONEN

- A - Full Feature
- B - PDx Hochleistungs-Luftfilter
- C - Elektronischer Behälterablass



Typisches Flussdiagramm für GX 7-11 FF